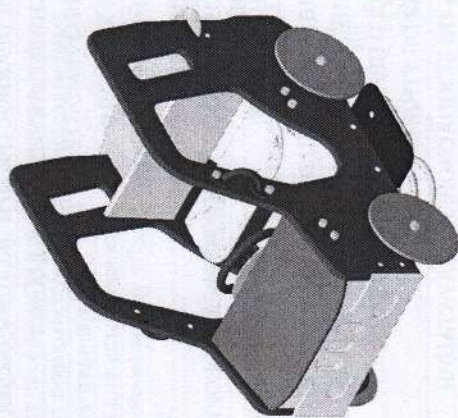


ПАСПОРТ
КАЧАЛКА ДЕТСКОЙ ИГРОВОЙ ПЛОЩАДКИ

Качалка на пружине «Джип»
артикул004118



















ЕАС

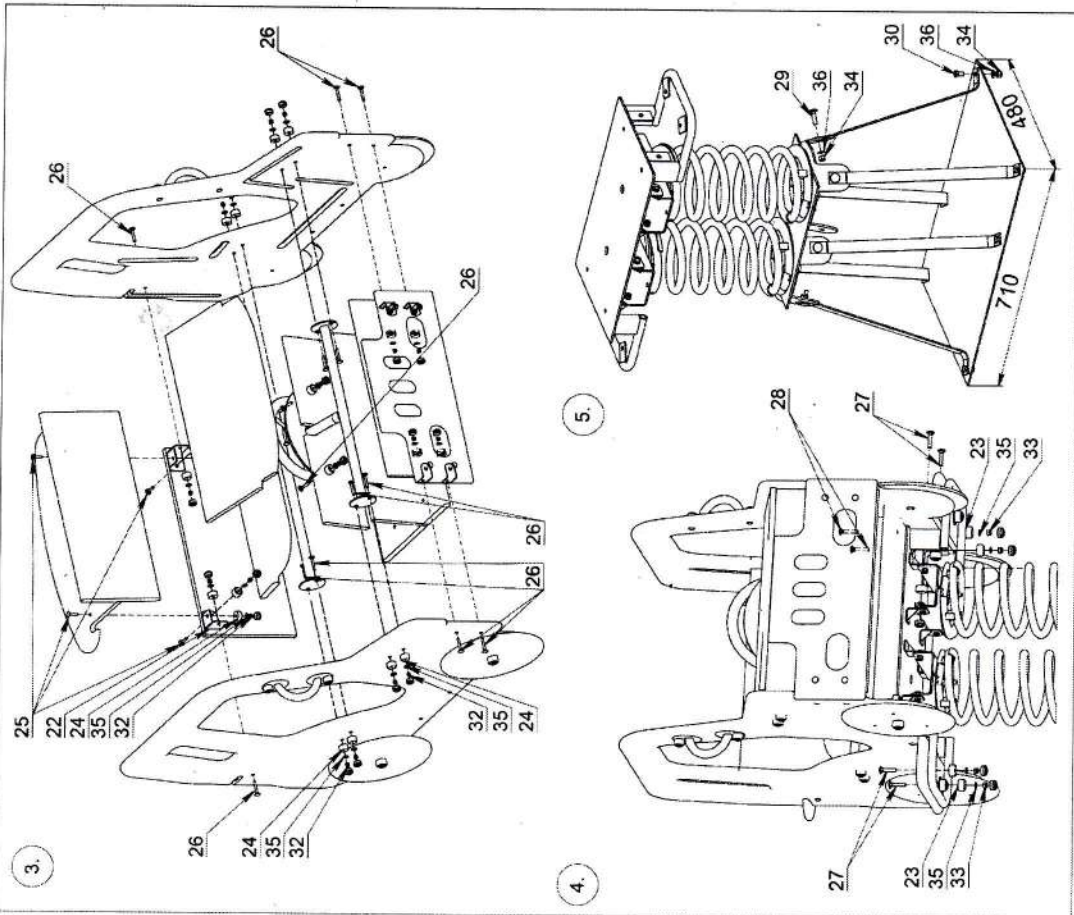
СОДЕРЖАНИЕ

1.	ОБЩИЕ СВЕДЕНИЯ ОБ ИЗДЕЛИИ.....	3
2.	ОСНОВНЫЕ ТЕХНИЧЕСКИЕ ДАННЫЕ И ХАРАКТЕРИСТИКИ.....	3
3.	КОМПЛЕКТНОСТЬ.....	3
4.	СВИДЕТЕЛЬСТВО О ПРИЕМКЕ.....	5
5.	СВЕДЕНИЯ О РАСКОНСЕРВАЦИИ.....	6
6.	СВИДЕТЕЛЬСТВО ОБ УПАКОВЫВАНИИ.....	6
7.	ГАРАНТИЙНЫЕ ОБЯЗАТЕЛЬСТВА.....	6
8.	РЕКЛАМАЦИЯ.....	6
9.	СВЕДЕНИЯ О ХРАНЕНИИ.....	6
10.	СВЕДЕНИЯ О КОНСЕРВАЦИИ И РАСКОНСЕРВАЦИИ.....	7
11.	УЧЕТ НЕИСПРАВНОСТЕЙ ПРИ ЭКСПЛУАТАЦИИ.....	7
12.	УЧЕТ ТЕХНИЧЕСКОГО ОБСЛУЖИВАНИЯ.....	7
13.	СВЕДЕНИЯ О РЕМОНТЕ.....	7
14.	УСЛОВИЯ ХРАНЕНИЯ.....	7
15.	УСЛОВИЯ ЭКСПЛУАТАЦИИ.....	8
16.	ИНСТРУКЦИЯ ПО МОНТАЖУ.....	8
17.	ИНСТРУКЦИЯ ПО ОСМОТРУ И ПРОВЕРКЕ ОБОРУДОВАНИЯ ПЕРЕД НАЧАЛОМ ЭКСПЛУАТАЦИИ.....	9
18.	ИНСТРУКЦИЯ ПО ОСМОТРУ, ОБСЛУЖИВАНИЮ И РЕМОНТУ ОБОРУДОВАНИЯ.....	9
19.	РЕКОМЕНДУЕМЫЙ ТИП ПОКРЫТИЯ ИГРОВОЙ ПЛОЩАДКИ.....	10
20.	НАЗНАЧЕННЫЙ СРОК СЛУЖБЫ ОБОРУДОВАНИЯ.....	10
21.	СВЕДЕНИЯ О ПЕРЕВОЗКЕ ОБОРУДОВАНИЯ.....	10
22.	СВЕДЕНИЯ ОБ УТИЛИЗАЦИИ.....	10
23.	ПРАВИЛА ПО БЕЗОПАСНОЙ ЭКСПЛУАТАЦИИ.....	11
24.	ТИПОВЫЕ СХЕМЫ МОНТАЖА ОБОРУДОВАНИЯ И УСЛОВИЯ БЕТОНИРОВАНИЯ.....	11
25.	ЧЕРТЕЖИ И СХЕМЫ (Приложение к паспорту).....	12
25.1	СХЕМА СБОРКИ.....	12
25.2	ПОРЯДОК СБОРКИ КАЧАЛКИ НА ПРУЖИНЕ 004118.....	13
25.3	СПЕЦИФИКАЦИЯ КРЕПЕЖА ДЛЯ КАЧАЛКИ НА ПРУЖИНЕ 004118.....	15
26.	ОСОБЫЕ ОТМЕТКИ.....	15

25.3 СПЕЦИФИКАЦИЯ КРЕПЕЖА ДЛЯ КАЧАЛКИ НА ПРУЖИНЕ 004118

ПОЗ	АРТИКУЛ	НАИМЕНОВАНИЕ	ПРИМЕЧАНИЕ	КОЛ-ВО
21	420608	Уголок 40*40*30 мм		4
22	420615	Уголок с пластиком 50x50 (3 отв.)		2
23	910541	Комплект заглушек М8 (средние)		16
24	910542	Комплект заглушек М6 (малые)		28
25	911103	Болт мебельный 6x30 DIN 603		4
26	911105	Болт мебельный 6x40 DIN 603		24
27	911115	Болт мебельный 8x40 DIN 603		8
28	911116	Болт мебельный 8x45 DIN 603		8
29	911130	Болт с полукруглой головкой DIN 603-M10x35		6
30	911425	Болт DIN 933 - M10 x 30		6
31	912201	Шуруп универ. (УК) 2,5x20		12
32	913301	Din 985 гайка М6		28
33	913302	Din 985 гайка М8		16
34	913303	Гайка DIN 985 - M10		12
35	914101	Din 125 шайба 8		44
36	914102	Шайба DIN 125 - 10.5		12

26. ОСОБЫЕ ОТМЕТКИ



Раскет (Упаковщик) _____
 Date (Дата) _____
 No. _____

См.чертеж:

1. ОБЩИЕ СВЕДЕНИЯ ОБ ИЗДЕЛИИ

- 1.1 Наименование: Качалка на пружине «Джип»
- 1.2 Артикул: 004118
- 1.3 Название предприятия-изготовителя и адрес: АО «КСИЛ ПК ИНФЛЭКС», 188517, Ленинградская обл, Ломоносовский муниципальный район, Сельское поселение Лаголюкское, Лаголово д, Советская ул, строение 48, помещение 1
- 1.4 Заводской номер: 024318
- 1.5 Дата выпуска: 24.08.2020 г.
- 1.6 Предназначена для развития вестибулярного аппарата у детей, для развития координации движения в пространстве и преодоления чувства страха.
- 1.7 Оборудование изготовлено по техническим условиям ТУ-960000-500003558-14.
- 1.8 Качалка на пружине «Джип» предназначена для детей и подростков от 3 до 7 лет, ростом от 88 до 133 см и весом от 12 до 30 кг.

2. ОСНОВНЫЕ ТЕХНИЧЕСКИЕ ДАННЫЕ И ХАРАКТЕРИСТИКИ

2.1	Общий вес изделия (кг)	106,5
2.2	Размер изделия в плане (мм)	860 x 1208
2.3	Высота изделия от поверхности игровой площадки (мм)	1060
2.4	Высота сиденья от поверхности игровой площадки (мм)	550
2.5	Высота свободного падения (мм)	550
2.6	Размер площадки для установки изделия (мм)	3860 x 4208
2.7	Безопасное расстояние между оборудованием и игровой поверхностью (мм)	не определяется

3. КОМПЛЕКТНОСТЬ

N	АРТИКУЛ	НАИМЕНОВАНИЕ	ПРИМЕЧАНИЕ	КОЛ-ВО	ЕД.
1	238010-40	Решетка радиатора в сборе		1	Комплект
2	246003-66	Пружина двойная		1	Комплект
3	421412-51	Раскос		6	Шт
4	421427-51	Опорная пластина для двойной пружины		1	Шт
5	421622-51	Перекладина 550 мм		1	Шт

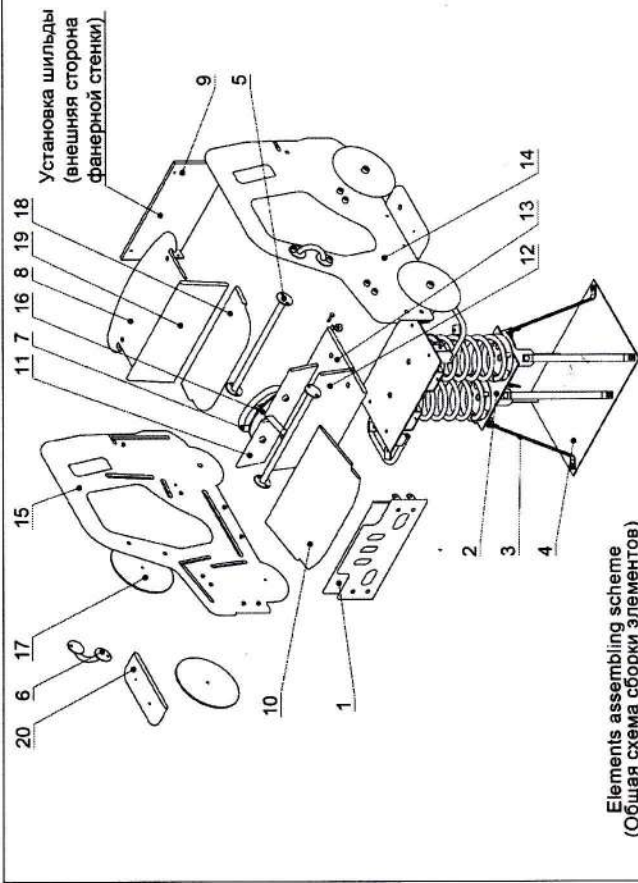
25.2 ПОРЯДОК СБОРКИ КАЧАЛКИ НА ПРУЖИНЕ 004118

004118 Качалка на пружине "Джил"

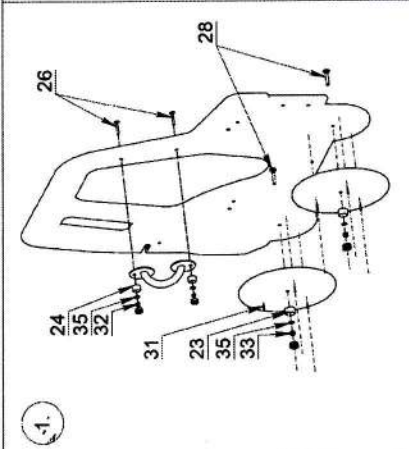
Page: 2 (3)
(Страница)



www.KSILA.COM
Svetlanovskiy pr., 25, St. Petersburg, Russia 194223
Светлановский пр., 25, С.-Петербург, РФ 194223
☎ +7(812) 552 82 09 ☎ +7(812) 552 88 48



Elements assembling scheme
(Общая схема сборки элементов)



6	421702-51	Поручень малый		2	Шт
7	421901-51	Руль для джипа		1	Шт
8	441001-52	Багажник		1	Шт
9	441022-51	Стенка задняя		1	Шт
10	441027-53	Капот		1	Шт
11	441084-66	Панель для руля		1	Шт
12	441087-66	Упор для ног		1	Шт
13	443004-66	Пол		1	Шт
14	445800-51	Борт		1	Шт
15	445801-51	Борт		1	Шт

Date (Дата)

No.

Packer (Упаковщик)

Упаковка

25. ЧЕРТЕЖИ И СХЕМЫ (Приложение к паспорту)

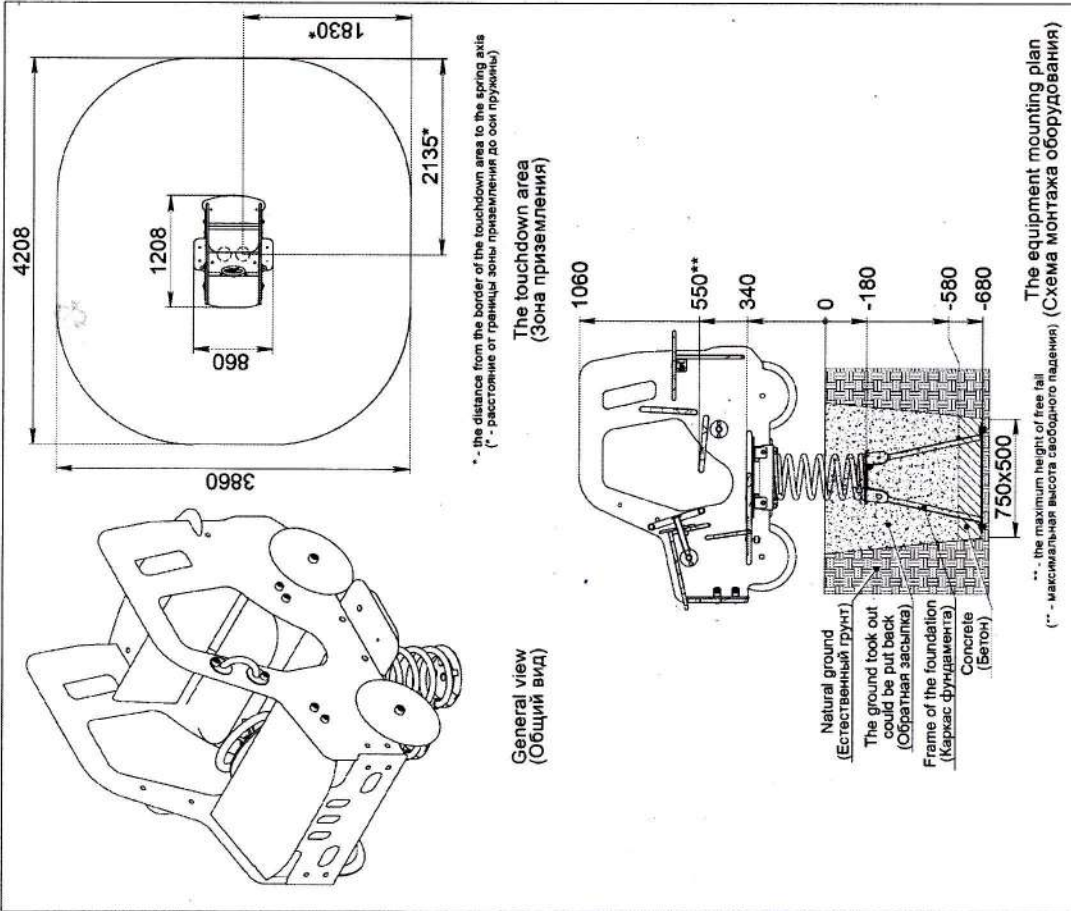
25.1 СХЕМА СБОРКИ



KSIL®
WWW.KSIL.COM
Svetlanovskiy pr., 25, St. Petersburg, Russia 194223
Светлановский пр., 25, С.-Петербург, Рф 194223
☎ +7(812) 552 82 09 ☎ +7(812) 552 88 48

004118 Качалка на пружине "Джил"

Page: 1 (3)
(Страница)

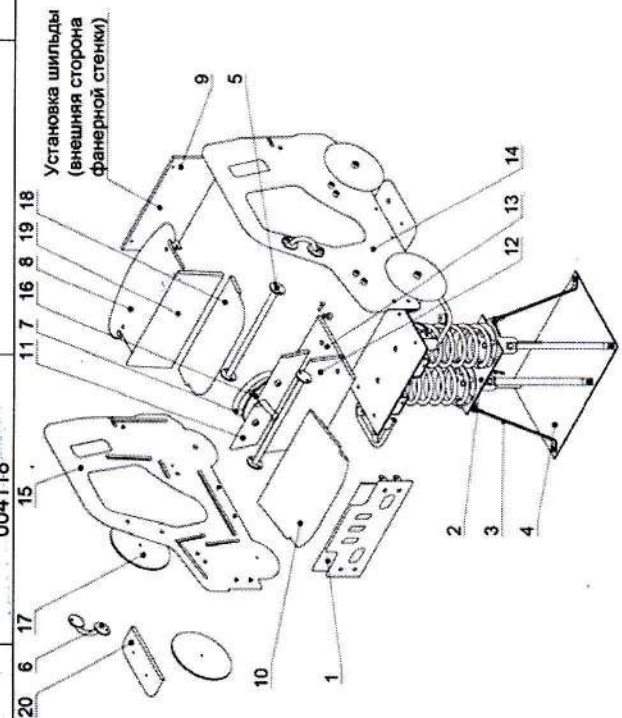


Раскер (Упаковщик)

Date (Дата)
No.

Штемпель:

16	448049-52	Накладка руля		1	ШТ
17	448060-56	Накладка колеса большое		4	ШТ
18	449025-66	Сиденье		1	ШТ
19	449312-66	Спинка		1	ШТ
20	449807-61	Ступенька 340x132.5		2	ШТ
21	254118	Комплект крепежа для 004118		1	Комплект



4. СВИДЕТЕЛЬСТВО О ПРИЕМКЕ

Качалка на пружине «Джил», артикул 004118, заводской номер 024318 изготовлена и принята в соответствии с требованиями ТУ-960000-50003558-14, признана годной для эксплуатации.

Начальник ОТК

М.П. _____
подпись

24.08.2020 г.
число, месяц, год

ПК «Инфлэкс» расшифровка подписи
Мастер службы сервиса
Бочков А.Н.
приказ № 4 от 17.02.2020

5. СВЕДЕНИЯ О РАСКОНСЕРВАЦИИ

Изделие не подлежит расконсервации на заводе изготовителе.

6. СВИДЕТЕЛЬСТВО ОБ УПАКОВЫВАНИИ

Качалка на пружине «Джилп», артикул 004118, заводской номер 024318 упакована АО «КСИЛ ПК ИНФЛЭКС», 188517, Ленинградская обл, Ломоносовский муниципальный район, Сельское поселение Лаголковское, Лаголово д, Советская ул, строение 48, помещение 1

ПК «Инфлэкс»
расшифровка подписи
Мастер службы сервиса
Бочков А.Н.
приказ № 4 от 17.02.2020

_____ должность _____
подпись _____
24.08.2020 г.
число, месяц, год

7. ГАРАНТИЙНЫЕ ОБЯЗАТЕЛЬСТВА

Завод-изготовитель гарантирует качество изделия при соблюдении потребителем требований к транспортированию, хранению, эксплуатации и обслуживанию установленных в эксплуатационной документации.

Срок гарантии на изделие 12 месяцев со дня отгрузки.
Гарантия завода-изготовителя не распространяется на механические повреждения, полученные вследствие транспортировки или неправильной установки изделия, а также вандализма.

8. РЕКЛАМАЦИЯ

В случае обнаружения дефектов или поломок детского игрового оборудования в период гарантийного срока по вине изготовителя (поставщика) составляется акт-рекламация.

- Данный акт-рекламация должен содержать:
- наименование детского игрового оборудования, заводской номер и дату выпуска;
 - даты получения, монтажа и ввода в эксплуатацию;
 - общее время работы, дни;
 - сведения об имевшихся неисправностях.

Детали, вышедшие из строя и послужившие причиной останова детского игрового оборудования, должны быть сохранены до принятия решения и устранения неисправности.

9. СВЕДЕНИЯ О ХРАНЕНИИ

Дата		Условия хранения изделия	Должность, фамилия, инициалы ответственного лица
Установки на хранение	Снятие с хранения		

Форма 1

Для учета необходимо завести журнал согласно форме 1.

Для учета необходимо завести журнал согласно форме 7.

23. ПРАВИЛА ПО БЕЗОПАСНОЙ ЭКСПЛУАТАЦИИ

23.1 Безопасная эксплуатация должна осуществляться согласно требованиям ГОСТ Р 52301-2013 "Оборудование и покрытия детских игровых площадок. Безопасность при эксплуатации. Общие требования."

23.2 Качалка на пружине предназначена для детей и подростков от 3 до 7 лет, ростом от 88 до 133 см и весом от 12 до 30 кг.

23.3 Качалка на пружине предназначена для одновременного использования двумя детьми, суммарный вес которых не превышает 50 кг.

23.4 Запрещается раскачивать качалку без сидящего на ней ребенка.

23.5 При использовании качалки на пружине ребенок младше 5 лет должен находиться под присмотром взрослых, которым следует раскачивать его без резких движений и толчков.

23.6 Качалка на пружине используется на детских площадках без наблюдения оперативным персоналом. Поэтому в целях безопасной эксплуатации владелец должен производить регулярный визуальный осмотр. При ежедневном осмотре необходимо обследовать деревянные конструкции на износ, а также узлы крепления.

23.7 Если во время осмотра обнаружатся какие-то неполадки, то они должны быть немедленно устранены, а если это невозможно, то оборудование должно быть закрыто для использования.

24. ТИПОВЫЕ СХЕМЫ МОНТАЖА ОБОРУДОВАНИЯ И УСЛОВИЯ БЕТОНИРОВАНИЯ

Подготовить яму размером 500×750 мм глубиной 680 мм, собрать пружину с опорной пластиной и раскосами (см. схему 25.2). Установить пружину в сборе так, чтобы основание пружины было на 180 мм ниже уровня игровой площадки (см. схему в приложении п. 25.1) Проверить уровнем вертикальность установки пружины, забетонировать раствором М150, произвести обратную засыпку ямы с послойным трамбованием до уровня игровой площадки.

Эксплуатация разрешается по достижении бетоном не менее 50% прочности. Сроки твердения зависят от состава бетонной смеси и температурных условий бетонирования, и определяются индивидуально. До начала эксплуатации изделие должно быть ограждено сигнальной лентой.

Бетонирование заливкой фундамента является типовой схемой установки оборудования, возможность установки оборудования другими способами согласовывается с производителем.

Древесная кора	20 - 80	200 300	2 3
Древесная стружка	5 - 30	200 300	2 3
Песок ^{б)}	0,2 - 2	200	2
		300	3
Гравий	2 - 8	200	2
		300	3
Мягкие резиновые покрытия	На жесткой поверхности На гравии	40 (плитка)	1,1
		40 (плитка)	1,6

а) Для сыпучих материалов толщину слоя необходимо увеличить на 100 мм для компенсации вытеснения материала при эксплуатации покрытия.

б) Песок не должен содержать загрязнений или частиц глины.

Рекомендуемый тип покрытия: древесная кора, древесная стружка, песок, гравий, коврики на гравий.

20. НАЗНАЧЕННЫЙ СРОК СЛУЖБЫ ОБОРУДОВАНИЯ

Назначенный срок службы качалки на пружинесоставляет 5 лет при правильной эксплуатации, ежегодных профилактических мероприятиях (ремонт, окраска).

21. СВЕДЕНИЯ О ПЕРЕВОЗКЕ ОБОРУДОВАНИЯ

Оборудование транспортируется в разобранном виде на поддоне. Перевозка может осуществляться автомобильным транспортом или в железнодорожном контейнере. Оборудование на поддоне должно быть стянуто упаковочной лентой и обернуто в упаковочную пленку. Поддон от сдвига крепится к полу автомобиля или контейнера, либо стягивается ремнями.

Дата транспортировки		Форма 6	
Дата	Наименование организации, проводившей транспортировку	Должность, фамилия, инициалы ответственного лица	

Для учета необходимо завести журнал согласно форме 6.

22. СВЕДЕНИЯ ОБ УТИЛИЗАЦИИ

Утилизацию оборудования производит эксплуатант по истечении назначенного срока службы или преждевременной поломки, износа оборудования или его основных узлов. Производится разборка оборудования. Раскручиваются болтовые соединения, фанерные и деревянные изделия укладываются на один поддон, металлические комплектующие и метизы на другой поддон. Подпятки под оборудование вместе с фундаментами выкапываются, разрешается оставлять в грунте фундамента, которые находятся на глубине не менее 400 мм от уровня площадки. Фундаменты под навесное оборудование также выкапываются. Места, где были фундаменты, отсыпают балластным слоем щебня и отсева с послойным тромбованием. Разобранное оборудование вывозят с площадки специальными организациями на утилизацию.

Наименование оборудования и артикул		Дата		Форма 7	
Заводской номер оборудования	Установки оборудования	Причина утилизации	Наименование организации, проводившей утилизацию	Должность, фамилия, инициалы и подпись ответственного лица	

10

10. СВЕДЕНИЯ О КОНСЕРВАЦИИ И РАСКОНСЕРВАЦИИ

Дата консервации		Форма 2	
консервации	расконсервации	Наименование организации, проводившей консервацию (расконсервацию)	Должность, фамилия, инициалы ответственного лица

Для учета необходимо завести журнал согласно форме 2.

11. УЧЕТ НЕИСПРАВНОСТЕЙ ПРИ ЭКСПЛУАТАЦИИ

Дата отказа изделия, его составной части или элемента конструкции		Форма 3	
Характер проявления неисправности	Время работы отказавшей составной части или элемента конструкции, дни	Принятые меры по устранению неисправности (Расход ЗИП, направление акта-рекламации)	Должность, фамилия, инициалы и подпись ответственного лица

Для учета неисправностей при эксплуатации необходимо завести журнал согласно форме 3.

12. УЧЕТ ТЕХНИЧЕСКОГО ОБСЛУЖИВАНИЯ

Дата		Форма 4	
Замечания по техническому состоянию	Наименование проведенных работ	Должность, фамилия, инициалы и подпись ответственного лица	

Для учета необходимо завести журнал согласно форме 4.

13. СВЕДЕНИЯ О РЕМОНТЕ

Наименование составной части изделия или элемента конструкции		Форма 5	
Основание для проведения ремонта	Дата	Время наработки до ремонта, дни	Наименование организации, проводившей ремонт
			Должность, фамилия, инициалы и подпись ответственного лица

Для учета необходимо завести журнал согласно форме 5.

Детали и части оборудования, которые подвержены большим нагрузкам в процессе эксплуатации оборудования, отсутствуют.

14. УСЛОВИЯ ХРАНЕНИЯ

Условия хранения в закрытых неотопляемых помещениях с естественной вентиляцией при температуре окружающего воздуха от -50 °С до +40 °С и относительной влажности воздуха не более 98%.

7

15. УСЛОВИЯ ЭКСПЛУАТАЦИИ

Для эксплуатации на открытом воздухе при температуре окружающего воздуха – 50 °С до +40 °С и относительной влажности воздуха не более 98%.
Эксплуатация с наледью при отрицательных температурах воздуха запрещена.

16. ИНСТРУКЦИЯ ПО МОНТАЖУ

16.1 Монтаж качалки на пружине может проводиться предпринятым-изготовителем или другими юридическими и физическими лицами, располагающими для этого материально-технической базой и навыками.

16.2 В целях обеспечения безопасной эксплуатации, монтаж оборудования производится на ровной площадке (наклон не допускается), свободной от насаждений. Ориентация оборудования и его элементов в целях защиты от воздействия климатических условий не требуется. Особые требования к окраске оборудования и элементов отсутствуют.

16.3 Размеры площадки для размещения оборудования, безопасное расстояние от поверхности игровой площадки до оборудования и высота свободного падения указаны в п.2 настоящего паспорта.

16.4 Перед началом монтажа необходимо:

-изучить документацию;

-проверить комплектность согласно разделу 3 настоящего паспорта;

-при проведении монтажных работ необходимо соблюдать меры предосторожности.

16.5 Сборка и монтаж качалки на пружине производится по схеме, представленной в приложении к данному паспорту (п. 25.1, п. 25.2).

16.6 Инструмент, необходимый для сборки детского игрового оборудования:

- лопата штыковая – 1 шт.

- шуруповерт – 1 шт;

- сверло №8, №6;

- уровень;

- гаечная головка №10, №13;

- киянка;

- молоток.

16.7 Момент затяжки резьбовых соединений.

Параметры резьбы	Момент, Н*м
M6	10
M8	24
M10	53
M12	93

16.8 Сроки монтажа: 2 человека – 4 часа (без учета времени схватывания бетона).

16.9 Необходимое количество бетонной смеси -0,04 м³.

Требования к фундаменту, описание конструкции указаны в п.24, схема размещения фундаментов в п.25.1.

16.10 Требования безопасности при монтаже:

- Запрещается проводить работы с использованием неисправного электроинструмента.

- Запрещается оставлять инструменты и оборудование, материалы на площадке без постоянного присмотра.

- Запрещается оставлять без присмотра не зафиксированное в грунт при помощи фундаментов оборудование (изделия), имеющие возможность падения.

- Запрещается оставлять не окончательно установленное оборудование (изделие) без соответствующего ограждения и предупредительных табличек, предупреждающих об опасности.

- Запрещается оставлять незавершенные опасные элементы, на которых могут получить травму пользователи, открытыми или не зафиксированными, оставлять не полностью установленное и собранное оборудование с открытыми проемами.

- Перед вводом оборудования в эксплуатацию необходимо удалить элементы упаковки в виде полиэтилена, скотча, картона. Удалить ярлыки маркировки со столбов и фанерных элементов. Все это утилизируется и вывозится с площадки, где будет установлено оборудование.

17. ИНСТРУКЦИЯ ПО ОСМОТРУ И ПРОВЕРКЕ ОБОРУДОВАНИЯ ПЕРЕД НАЧАЛОМ ЭКСПЛУАТАЦИИ

Перед началом эксплуатации детского игрового оборудования проводят визуальный осмотр, проверяют узлы крепления и прочность конструкции.

Эксплуатация разрешается только после полного отвердевания бетона, через 24 часа после заливки фундаментов.

18. ИНСТРУКЦИЯ ПО ОСМОТРУ, ОБСЛУЖИВАНИЮ И РЕМОНТУ ОБОРУДОВАНИЯ

Осуществление контроля и технического обслуживания детского игрового оборудования необходимо осуществлять согласно п.6 ГОСТ Р 52301-2013 "Оборудование и покрытия детских игровых площадок. Безопасность при эксплуатации. Общие требования."

19. РЕКОМЕНДУЕМЫЙ ТИП ПОКРЫТИЯ ИГРОВОЙ ПЛОЩАДКИ

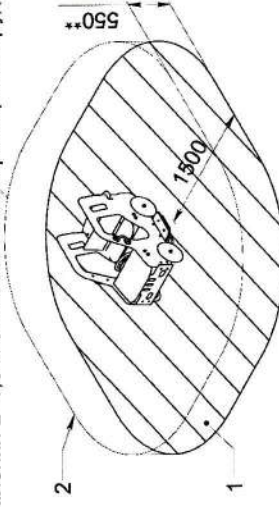
Материалы с низким смягчающим свойством приземления должны использоваться только вне области приземления.

Под всем оборудованием игровой площадки с высотой свободного падения:

а) более чем 600 мм, должна быть поверхность, смягчающая приземление по всей области;

б) менее чем 600 мм, должна иметь несколько свойств, смягчающих приземление, но не требующих испытаний (разрыхленная почва и дерн).

Критическая высота падения ударопоглощающего покрытия должна быть не менее H=0,55 м. Зона приземления L=1,5 м от любой точки проекции оборудования.



1 – зона приземления; 2 – зона свободного падения.

Примеры ударопоглощающих покрытий зоны приземления:

Материал	Разрешённый размер частиц, мм	Минимальная толщина, мм ^а	Критическая высота падения, м, менее
Рыхлая почва, торф	-	-	1